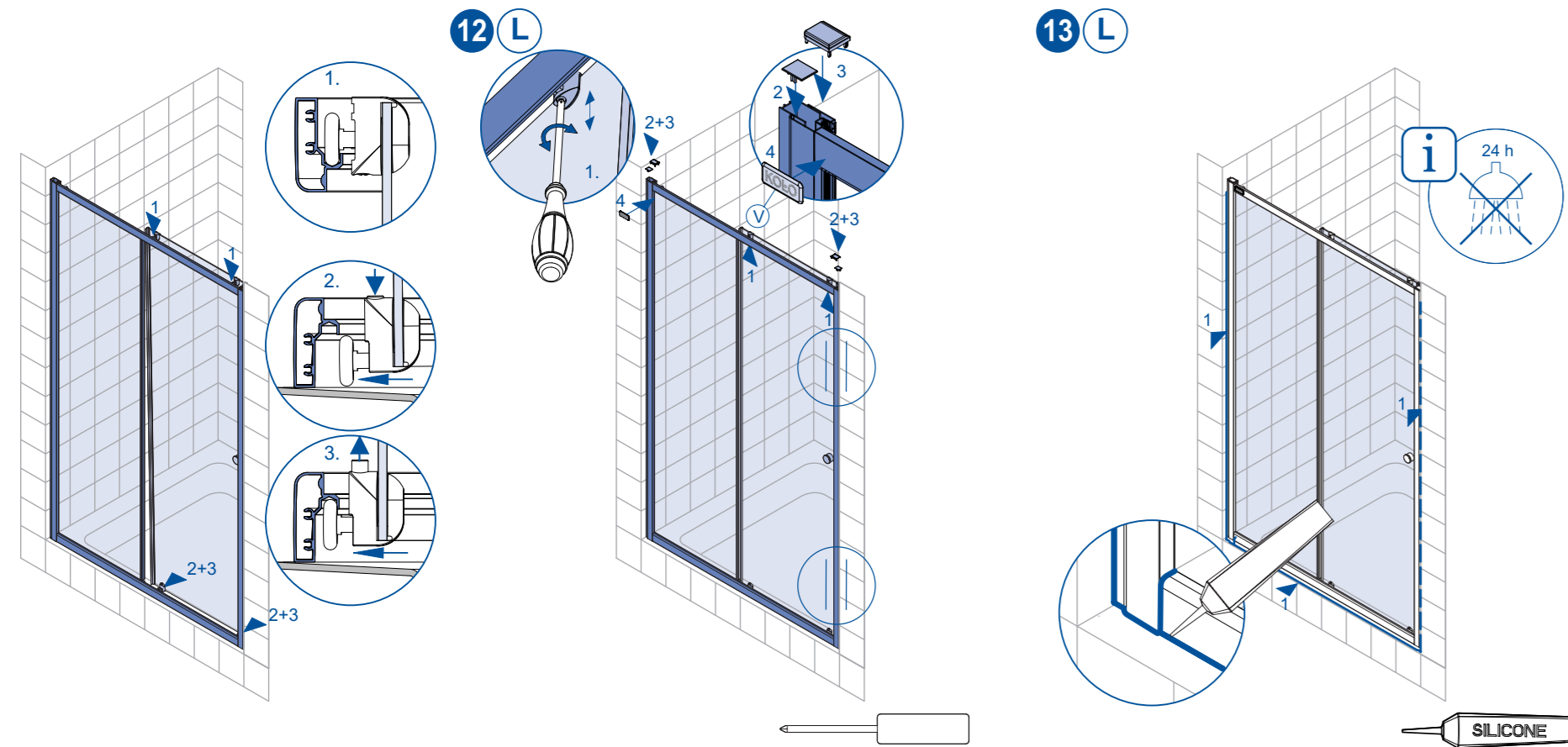


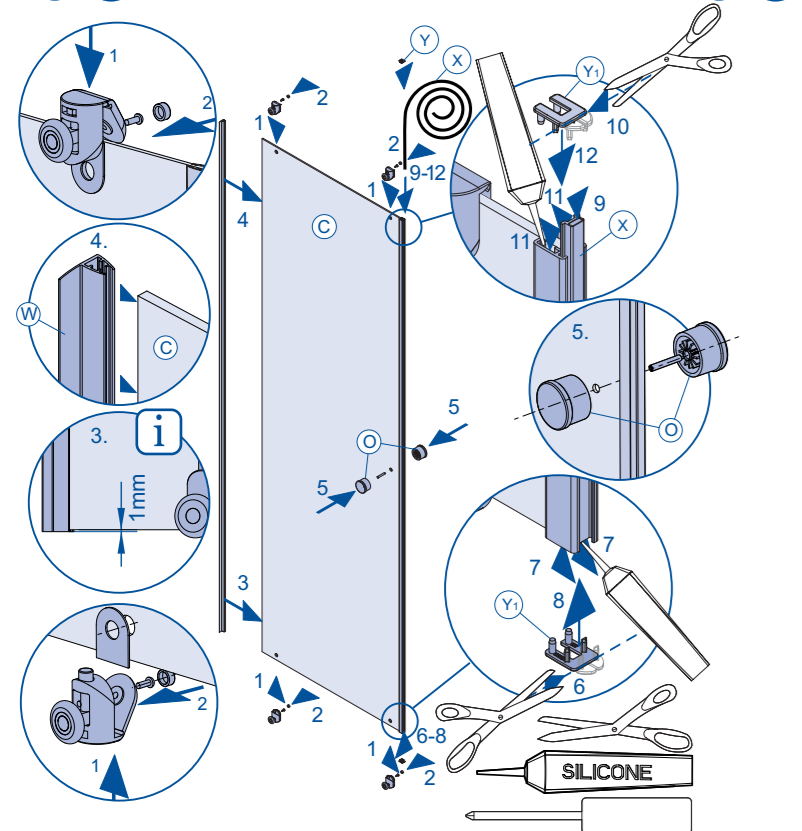
ZDDS

11 L

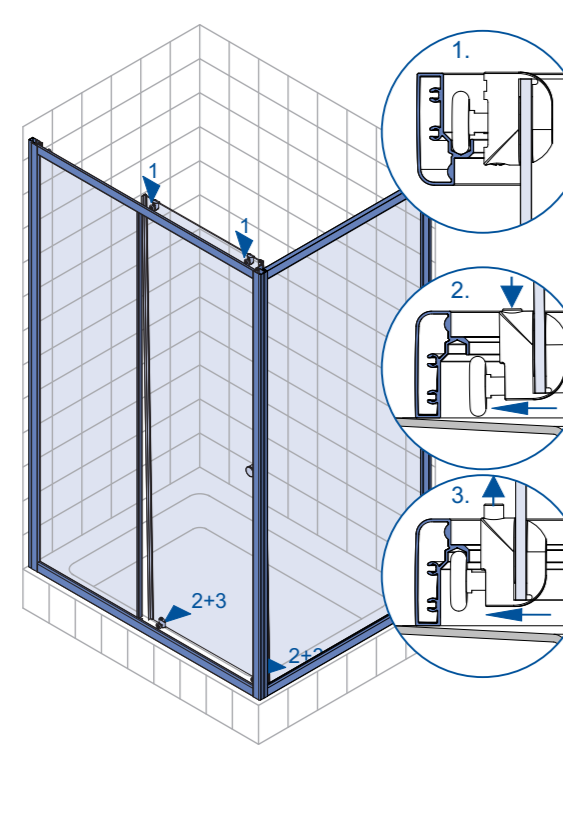


ZDDS/ZSKX

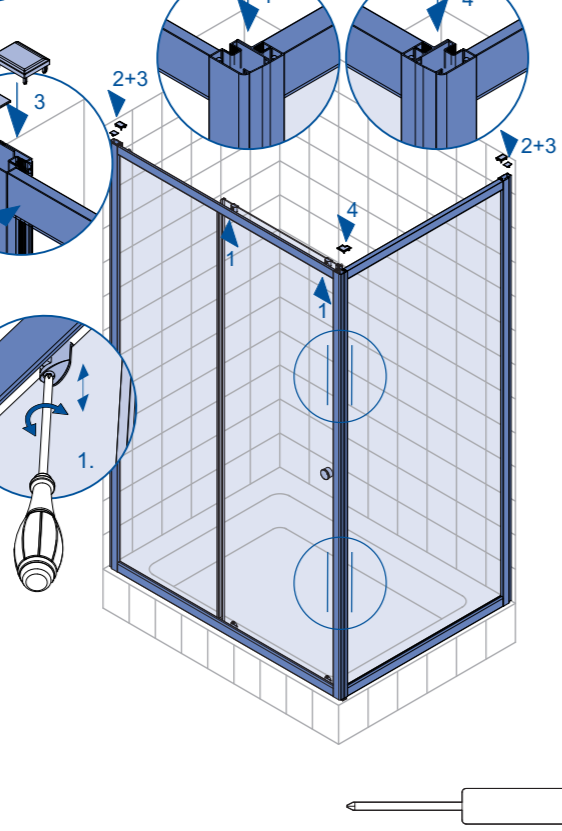
10 L



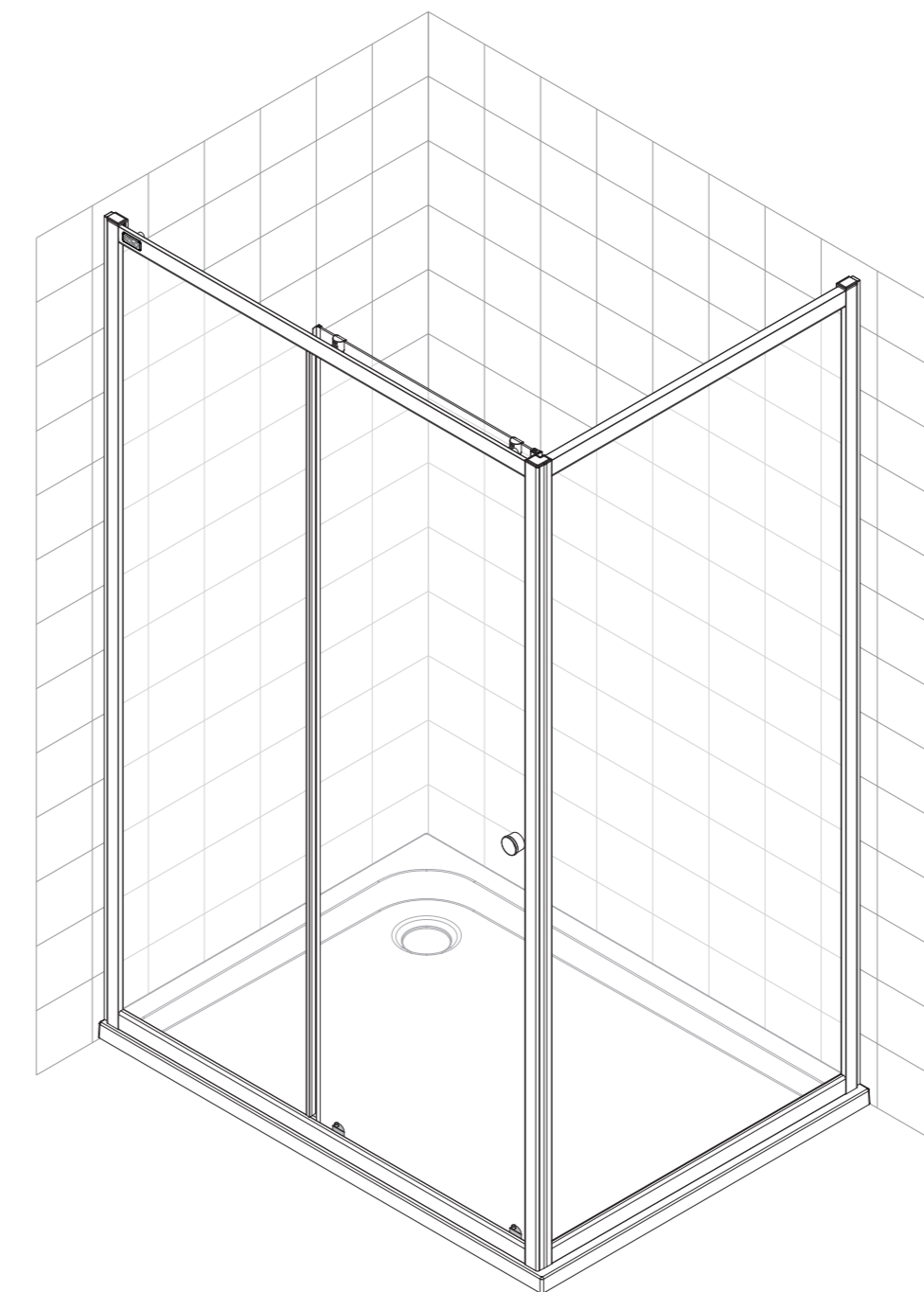
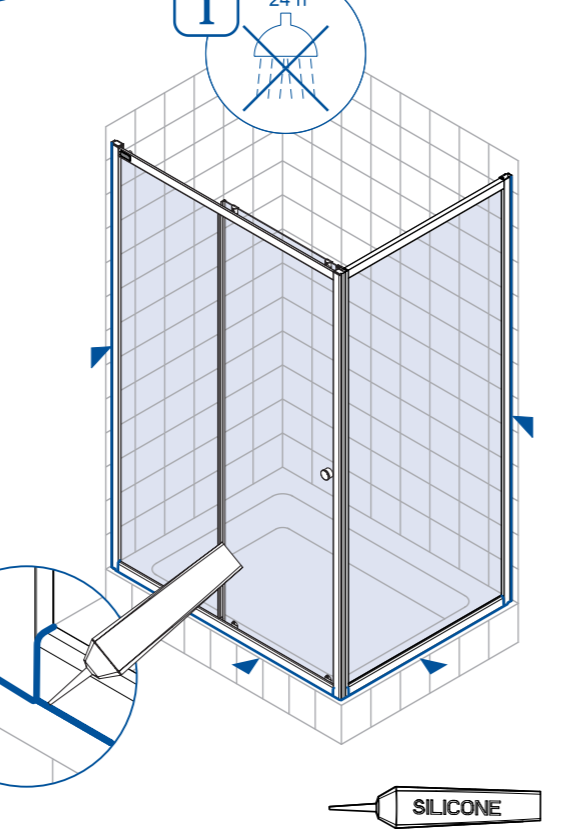
11 L



12 L

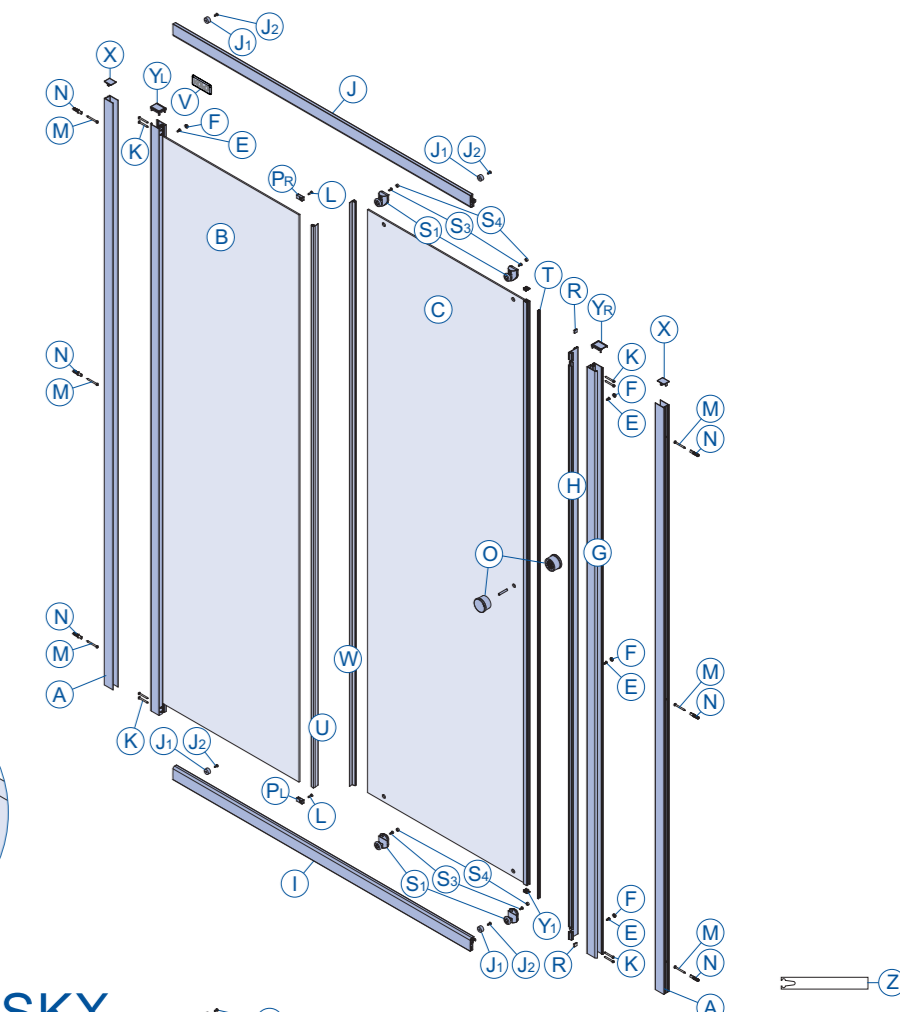
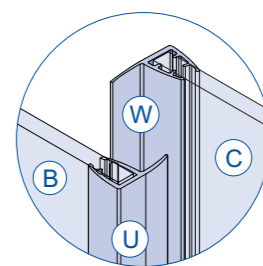


13 L

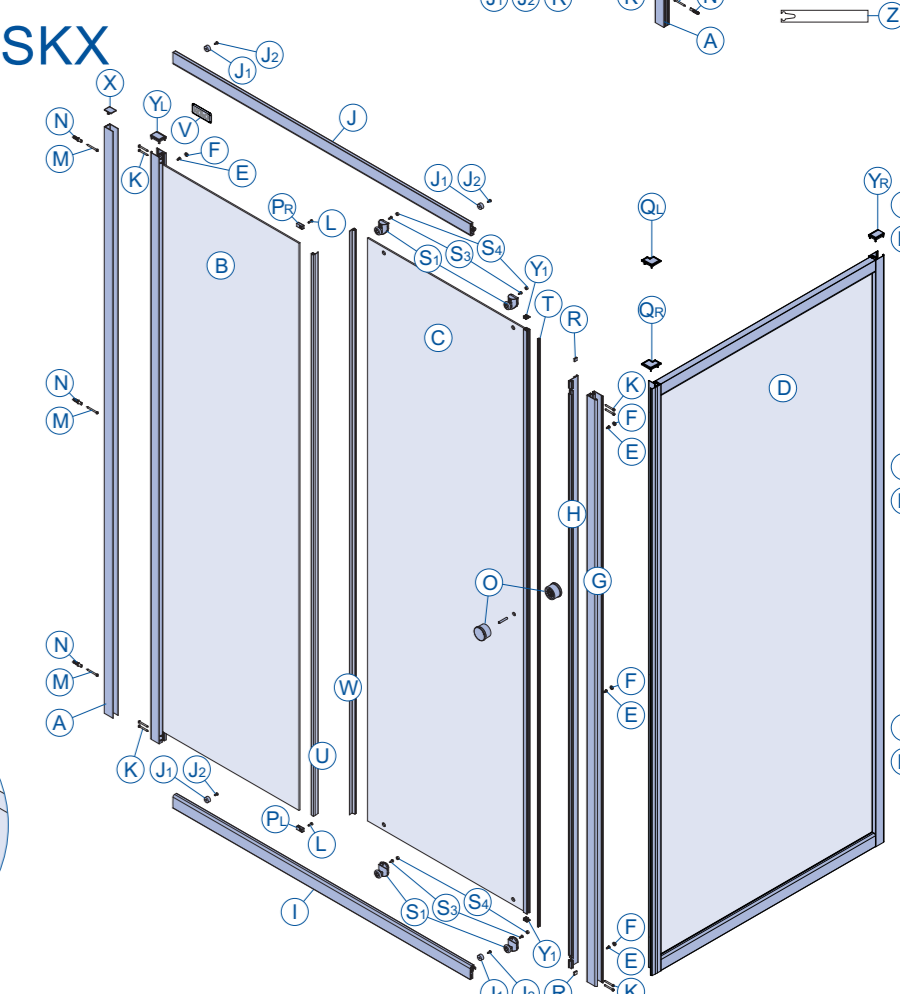
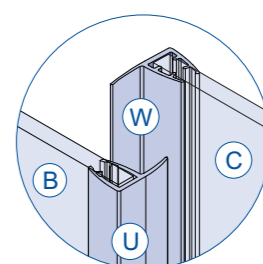


ZDDS/ZSKX
ZDDS/ZSKX

ZDDS



ZDDS/ZSKX



- | | |
|--|--|
| (D) Vor Montage bitte Gebrauchsanleitung lesen! | (TR) Montaj ipleminden önce lütfen kullanımla talimatını okuyunuz! |
| (GB) Please read through these installation instructions prior to commencing work! | (I) Prima del montaggio leggere per favore le istruzioni per l'uso! |
| (F) Prière de lire le mode d'emploi avant de procéder au montage ! | (E) Lea las instrucciones de uso antes de proceder al montaje! |
| (NL) Lees voor de montage de gebruiksaanwijzing door! | (GR) Πριν από τη συναρμολόγηση παρακαλούμε να διαβάσετε τις οδηγίες χρήσης! |
| (S) Läs igenom bruksanvisningen innan du monterar! | (H) Kérjük, szerelés előtt olvassa el a használati útmutatót! |
| (FIN) Lue käyttöohje ennen asennusta. | (BG) Преди да пристъпите към монтажа, прочетете инструкцията за монтаж и употреба! |
| (RUS) Перед монтажом прочитайте, пожалуйста, руководство по применению! | (CZ) Před montáží si důkladně přečtěte návod k montáži! |
| (PL) Przed przystąpieniem do montażu przeczytaj instrukcję użytkowania! | (RO) Va rugam sa cititi instructiunile de montaj inainte a a incepe instalarea! |
| (EST) Enne montaaži palun lugeda kasutusjuhendit! | (SK) Pred montážou so dôkladne prečítajte návod na montáž! |
| (LT) Prieš montavimą perskaitykite naudojimo instrukciją! | (UA) Перед монтажем прочітайте інструкцію! |
| (LV) Pirms ierīces uzstādīšanas, lūdzam, izlasiet lietošanas instrukciju! | |
| (DEN) Læs brugsanvisningen inden monteringen! | |
| (N) Vennligst les bruksanvisningen før montasjen | |

PKF 0000
120487001/040978
120487001/040978
Ersatzteil / spare part / Pièce de rechange / Onderdeel / Reservdel / Varsaos / Запасная деталь / Część zamienna / Varsaos / Alarajine dala / Rezervni díly / Reservdel / Reservvedel / Yedek parça / Parte di ricambio / Pieza de schimb / Ανταλλακτικό / Pótlalkatrész / Zамeнная часть / Náhradní díl / Pieza de schimb / Náhradny díl / Запасна частина

Technische Änderungen vorbehalten wir uns vor. Für Druckfehler oder Übersetzungsfehler übernehmen wir keine Gewähr.
Nous nous réservons le droit de procéder à des modifications techniques. Nous n'assurons pas de responsabilité en cas d'erreurs techniques ou de fautes d'impression.
Technische Veränderungen vorbehalten. Vor Druckbeginn oder Übersetzungsfehler übernehmen wir keine Gewähr.
Vi förbehåller oss rätten till tekniska ändringar, för tryckfel eller tekniska förändringar på grund av osäkerheter. Vi tar inte ansvar.